

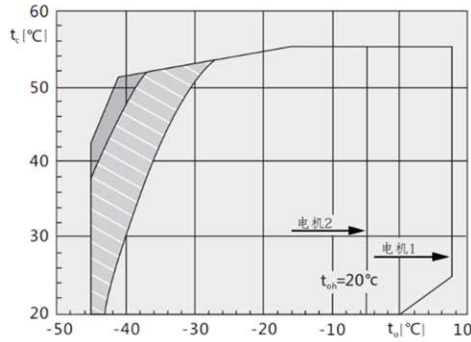


### 1. Технические параметры

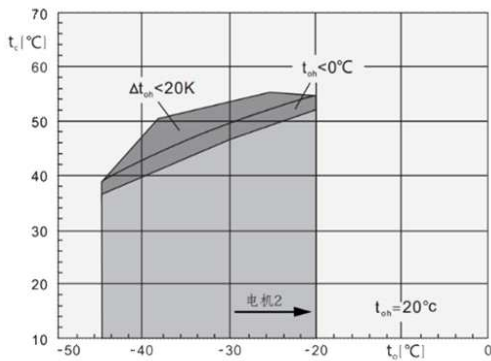
Модель		<b>BS-SH-4L3-18E</b>
Номинальная мощность, Л.С/кВт		3/2.2
Объемная производительность, м³/ч 50Гц		18.1
Количество цилиндров/диаметр/ход, мм		4/ø41/39.3
Нагнетательный и всасывающий патрубки, мм	Нагнетательный вентиль	ø16
	Всасывающий вентиль	ø22
Заправка маслом, Л		2
Напряжение питания		220-240△/380-420Y/3/50 265-290△/440-480Y/3/60
Электрические параметры	МАХ рабочий ток, А	15.9/9.2
	Ток заклиненного ротора, А	76.6/44.2
ТЭН подогрева картера 220В, Вт		120
Монтажные размеры LxВ, мм		293x198
Метод смазки		Центробежная система смазки
Вес, Кг		82

2. Области применения при температуре всасываемого пара 20 °C

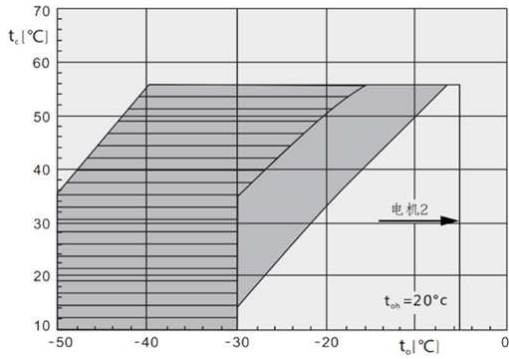
R404A&R507A  
BS-SH-2H3-13÷4H9-32;  
BS-SH-2L2-13÷4L6-32



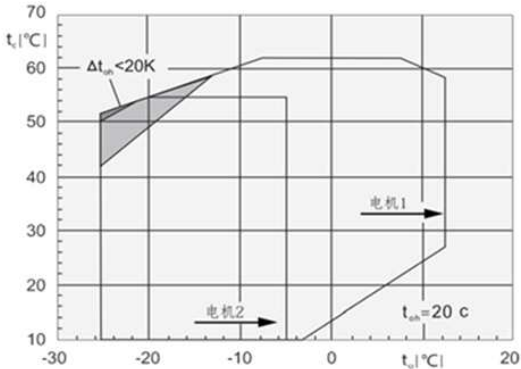
R22 Охлаждение воздухом  
BS-SH-2L2-13÷4L6-32



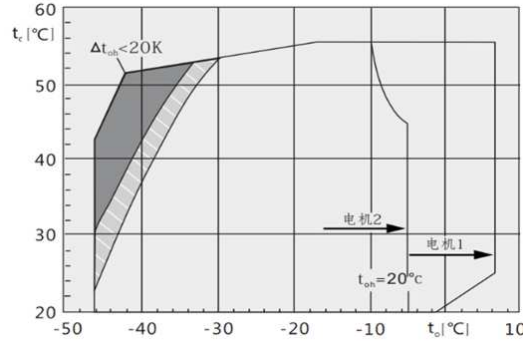
R22 Охлаждение воздухом  
BS-SH-4H10-34÷BS-SH-6H50-151;  
BS-SH-4L8-41÷BS-SH-6L40-151



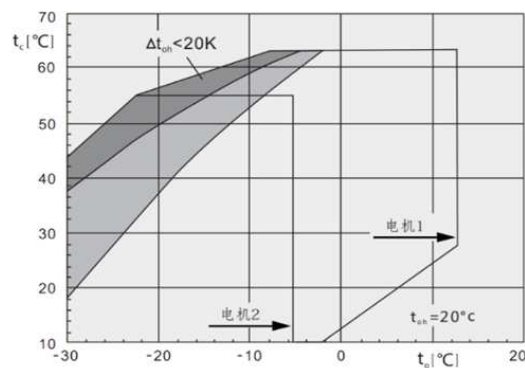
R407C



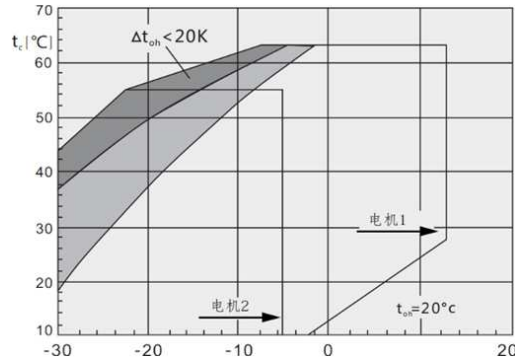
R404A&R507A  
BS-SH-4H10-34÷BS-SH-6H50-151;  
BS-SH-4L8-41÷BS-SH-6L40-151



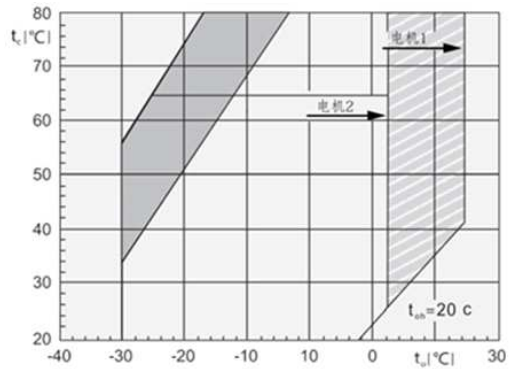
R22 Охлаждение всасывающим паром  
BS-SH-2H3-13÷4H9-32;  
BS-SH-2L2-13÷4L6-32



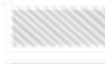



R22 Охлаждение всасывающим паром  
BS-SH-4H10-34÷BS-SH-6H50-151;  
BS-SH-4L8-41÷BS-SH-6L40-151



R134a



t<sub>o</sub> Температура кипения, (°C)  
t<sub>oh</sub> Температура всас. пара, (°C)  
Δt<sub>oh</sub> Перегрев на всасывании, (K)  
t<sub>c</sub> Температура конденсации, (°C)

-  Дополнительное охлаждение или макс температура всас. пара. 0°C
-  Дополнительное охлаждение
-  Дополнительное охлаждение и ограничение t-ры всас пара
-  Перегрев на всасывании >10K

### 3. Холодопроизводительность

Модель	Температура конденсации, °C	R22, Холодопроизводительность, Qo (Вт) , Потребляемая мощность, Pe (кВт)															
		Температура кипения, °C															
		12.5	10	7.5	5	0	-5	-10	-15	-20	-25	-30	-35	-40	-45	-50	
BS-SH-4L3-18E	30	Qo						12760	10380	8310	7070	5540	4260	3190	2300		
		Pe						3.25	3.07	2.86	2.68	2.43	2.17	1.93	1.71		
	40	Qo						11220	9030	7140	6010	4650	3510	2560	1790		
		Pe						3.78	3.48	3.16	2.96	2.62	2.28	1.97	1.70		
	50	Qo						9650	7670	5950	4960	3770	2770	1940			
		Pe						4.22	3.82	3.42	3.25	2.88	2.52	2.13			

При температуре всасываемого пара 20°C, 50 Гц, без переохлаждения жидкости.

Дополнительное охлаждение за счет изменения положения всасывающего вентиля.

Дополнительное охлаждение или ограничение температуры всасываемого пара.

Дополнительное охлаждение + впрыск.

Модель	Температура конденсации, °C	R134A, Холодопроизводительность, Qo (Вт) , Потребляемая мощность, Pe (кВт)											
		Температура кипения, °C											
		12.5	10	7.5	5	0	-5	-10	-15	-20	-25	-30	
BS-SH-4L3-18E	30	Qo	15960	14520	13190	11960	9760	7870	6260	4900	3740	2780	1970
		Pe	2.23	2.21	2.19	2.15	2.07	1.95	1.81	1.65	1.47	1.26	1.04
	40	Qo	14070	12790	11610	10510	8540	6860	5420	4190	3160	2290	1570
		Pe	2.64	2.60	2.55	2.49	2.36	2.20	2.02	1.81	1.58	1.33	1.05
	50	Qo	12250	11130	10090	9120	7390	5900	4630	3540	2630	1860	1220
		Pe	3.04	2.96	2.88	2.80	2.61	2.41	2.19	1.94	1.66	1.36	1.02

При температуре всасываемого пара 20°C, 50 Гц, без переохлаждения.

Дополнительное охлаждение или ограничение температуры всасываемого пара.

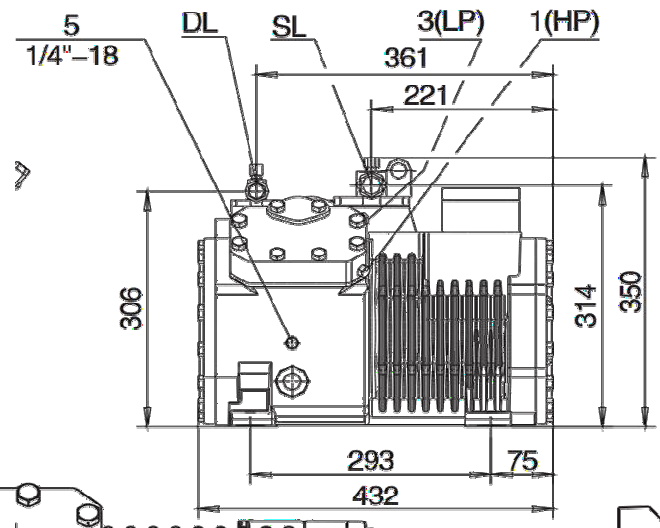
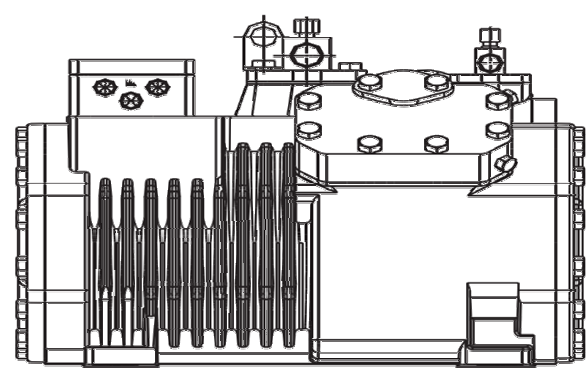
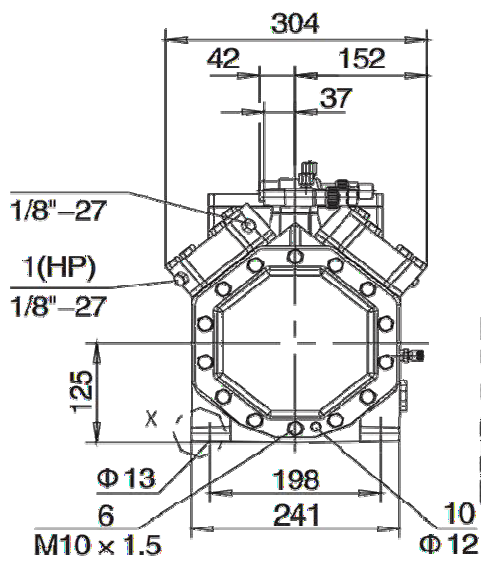
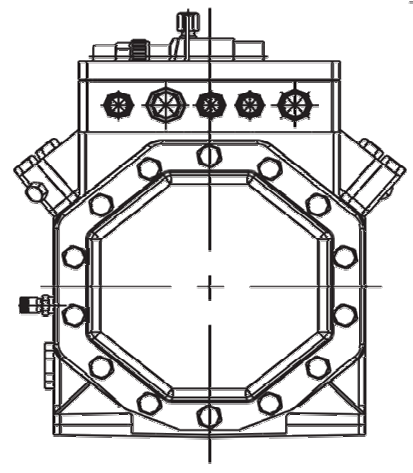
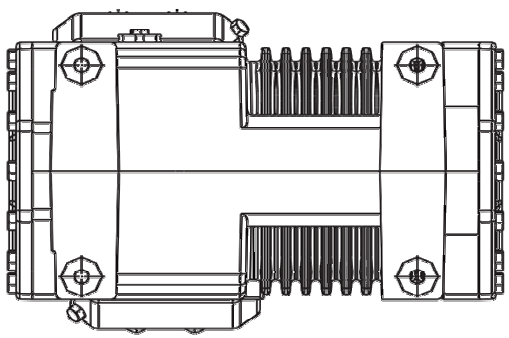
Модель	Температура конденсации, °C	R404A/R507A, Холодопроизводительность, Qo (Вт), Потребляемая мощность, Pe (кВт)															
		Температура кипения, °C															
		7.5	5	0	-5	-10	-15	-20	-25	-30	-35	-40	-45	-50	-55	-60	
BS-SH-4L3-18E	30	Qo				13720	11330	9260	7470	5940	4630	3510	2580	1800			
		Pe				3.85	3.66	3.44	3.18	2.90	2.58	2.24	1.88	1.50			
	40	Qo				11560	9520	7740	6200	4880	3750	2790	1980	1310			
		Pe				4.42	4.10	3.76	3.40	3.03	2.63	2.23	1.82	1.40			
	50	Qo				9450	7740	6260	4970	3860	2910	2110	1430				
		Pe				4.91	4.48	4.04	3.59	3.13	2.67	2.22	1.77				

При температуре всасываемого пара 20°C, 50 Гц, без переохлаждения жидкости

Дополнительное охлаждение или ограничение температуры всасываемого пара.

Дополнительное охлаждение + впрыск

4. Чертеж компрессора



X 2:1

